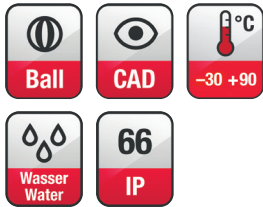


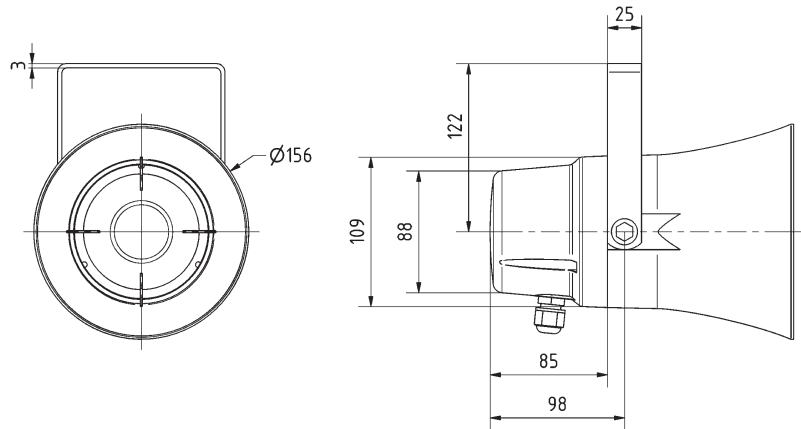
DK 6 MW

Art. No. 50250 – 100 V / 70 V / 8 Ω



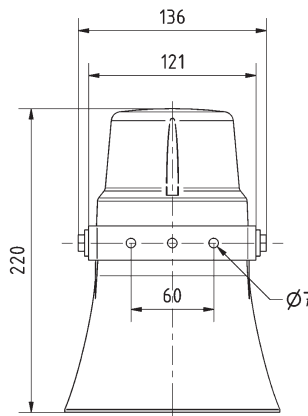
Druckkammerhorn-Lautsprecher mit sehr hohem mittleren Schalldruckpegel und breitem, ausgewogenen Übertragungsbereich. Dadurch wird eine hervorragende Sprachverständlichkeit gewährleistet. Leistungsanpassung im 100-V-/70-V- bzw. 8-Ohm-Betrieb erfolgt über Drehschalter, der gegen versehentliches Umschalten oder Ausschalten geschützt ist. UV-beständiges, hellgraues Kunststoffgehäuse (ABS UL 94: HB). Schwenkbarer Edelstahlbügel (V2A/AISI 304) zur Befestigung an Decken, Wänden, Säulen usw.

Re-entrant horn speaker with very high sound pressure level and wide, balanced frequency range which leads to an excellent speech reproduction. Tap selection via rotary switch (100 V/70 V or 8 Ohm operations possible). Secured against inadvertently switching off. UV-resistant, light grey plastic housing (ABS UL 94: HB). Pivoting V2A/AISI 304 stainless steel bracket for mounting on walls, ceilings, columns etc.



Technische Daten / Technical Data

Nennbelastbarkeit Rated power	10 W
Musikbelastbarkeit Maximum power	20 W
Trafoanpassung (100-V-Betrieb) Transformer matching (100 V operation)	10 W/5 W/2,5 W/1,25 W/Off/8 Ω
Trafoanpassung (70-V-Betrieb) Transformer matching (70 V operation)	5 W/2,5 W/1,25 W/0,625 W/Off/8 Ω
Abstrahlwinkel (-6 dB) Opening angle (-6 dB)	49° / 4000 Hz
Übertragungsbereich (-10 dB) Frequency response (-10 dB)	400-5500 Hz
Mittlerer Schalldruckpegel Mean sound pressure level	106 dB (1 W/1 m)
Max. Schalldruckpegel Max. sound pressure level	116 dB (10 W/1 m)
Gewicht netto Net weight	1,54 kg



DK 6 MW
25.11.2015

