

8,7 cm (3,4") Breitbandlautsprecher mit ausgeglichenem Frequenzgang und gutem Kenschalldruck. Einsetzbar zur Sprach- und Musikwiedergabe, z.B. in elektronischen Geräten und Fahrzeugen.

Anwendungsmöglichkeiten: Kontroll-Lautsprecher für elektronische Geräte, Fahrzeuge, elektron. Musikinstrumente.

Zubehör: Schutzgitter FR 87 (Art. No. 4639).

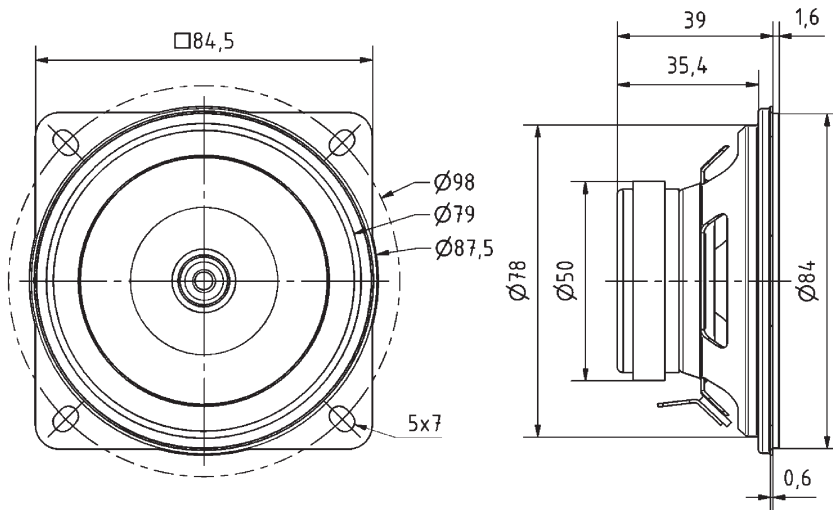
8.7 cm (3.4") fullrange speaker with balanced frequency reponse and high efficiency. For speech and music reproduction in electronic devices and vehicles.

Typical applications: Control speaker for electronic devices, Vehicles, Electronic musical instruments.

Accessories: Grille FR 87 (Art. No. 4639).

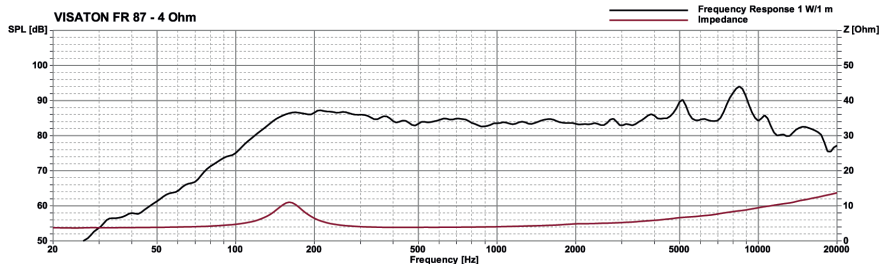
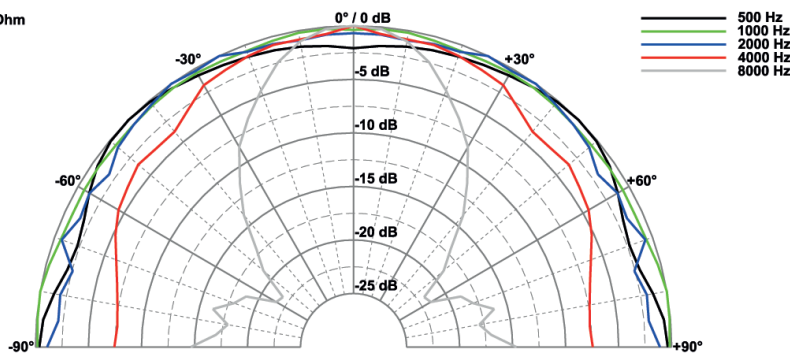


Art. No. 4639 *)



FR 87 - 4 Ohm
26.06.2017

FR 87 - 4 Ohm



Technische Daten / Technical Data

Nennbelastbarkeit Rated power	15 W
Impedanz Impedance	4 Ω
Übertragungsbereich (-10 dB) Frequency response (-10 dB)	100-20000 Hz
Mittlerer Schalldruckpegel Mean sound pressure level	85 dB (1 W/1 m)
Grenzauslenkung x_{mech} Excursion limit x_{mech}	± 2 mm
Resonanzfrequenz Resonant frequency	137 Hz
Obere Polplattenhöhe Height of front pole-plate	3 mm
Schwingspulendurchmesser Voice coil diameter	15 mm Ø
Wickelhöhe Height of winding	4,3 mm
Schallwandöffnung Cut-out diameter	80 mm Ø
Anschluss Terminal	4,8 x 0,8 mm (+)/2,8 x 0,8 mm (-)
Gewicht netto Net weight	0,21 kg

*) Details und Zeichnungen siehe Seite 380-384 /
Details and drawings see page 380-384

Weitere Daten Seiten / for further data see pages 385-386