

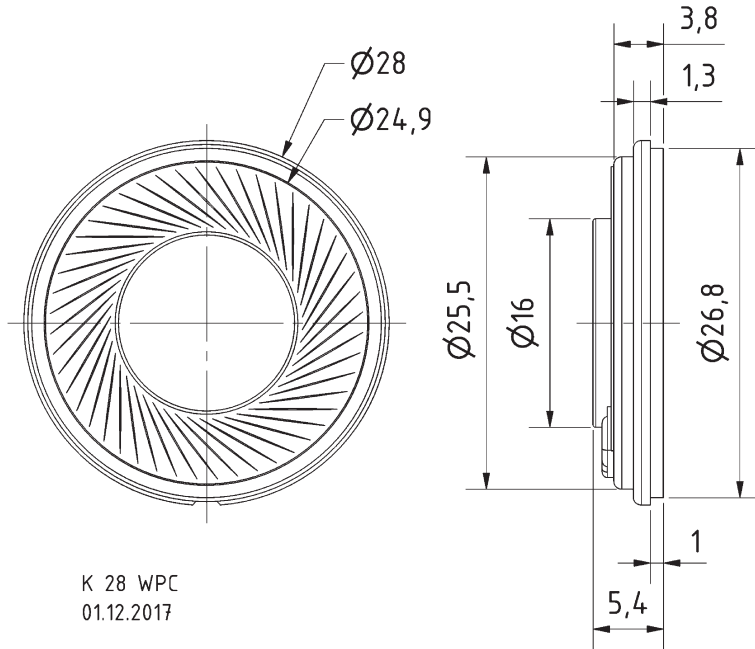
2,8 cm (1.1") Kleinlautsprecher mit Kunststoffmembran (Mylar). Gleichmäßiger Frequenzgang und gute Sprachverständlichkeit.

2.8 cm (1.1") miniature speaker with a plastic diaphragm (Mylar). Balanced frequency response and good voice reproduction.

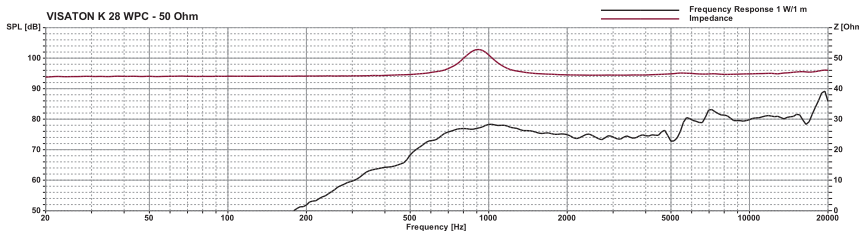
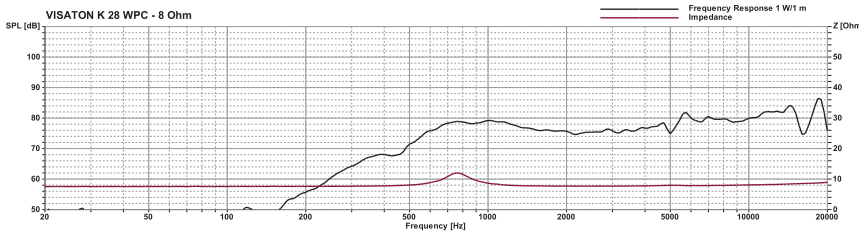
K 28 WPC

Art. No. 2809 – 8 Ω

Art. No. 2810 – 50 Ω



K 28 WPC
01.12.2017



Technische Daten / Technical Data

| | |
|---|-----------------------------|
| Nennbelastbarkeit Rated power | 1 W |
| Impedanz Impedance | 8 Ω / 50 Ω |
| Übertragungsbereich (-10 dB) Frequency response (-10 dB) | 300-20000 Hz |
| Mittlerer Schalldruckpegel Mean sound pressure level | 76 dB (1 W/1 m) |
| Resonanzfrequenz Resonant frequency | 700 Hz/800 Hz |
| Schwingspulendurchmesser Voice coil diameter | 13,5 mm Ø |
| Wickelhöhe Height of winding | 2 mm |
| Anschluss Terminal | Lötstellen Solder joints |
| Gewicht netto Net weight | 7 g |

*) IP-Schutzklasse für Frontseite bei Einbau in ein abgedichtetes Gehäuse (ggf. ist eine Verklebung des Lautsprechers und eine Frontabdeckung (Gitter) notwendig)

*) IP protection class for front side when built into a sealed enclosure (gluing of the loudspeaker and a front cover (grille) might be necessary)