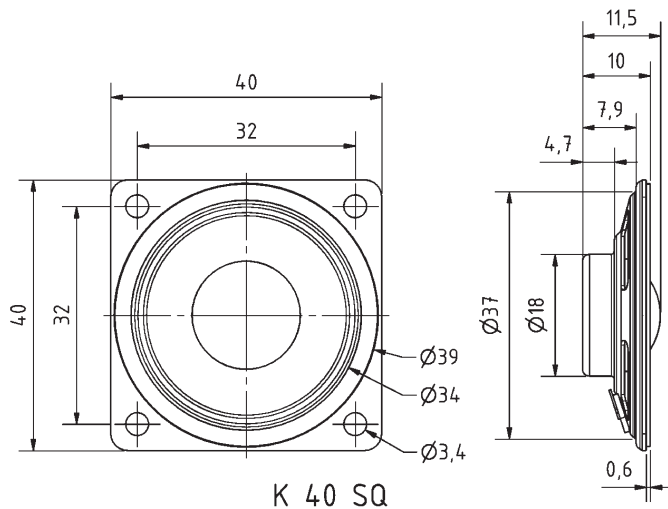


4 cm (1,6") Kleinlautsprecher mit Kunststoffmembran (Mylar) und Metallkorb. Geringe Baugröße, deshalb geeignet zur Signalausgabe in Geräten und Anlagen, in denen wenig Platz zur Verfügung steht.

4 cm (1,6") miniature speaker with plastic diaphragm (Mylar) and metal basket. Thanks to its compact dimensions, suitable for signal output in machines and other equipment where space is at a premium.

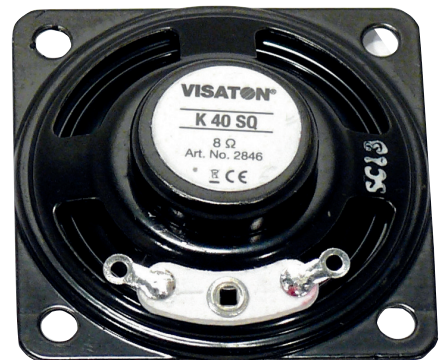
K 40 SQ

Art. No. 2846 - 8 Ω

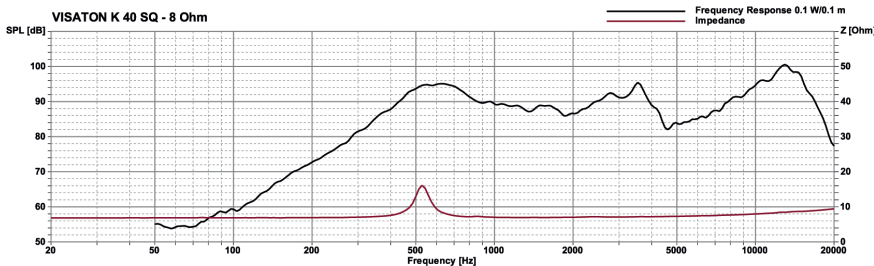
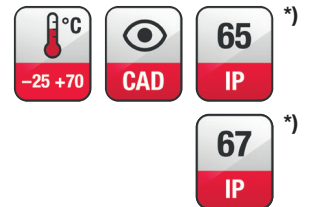
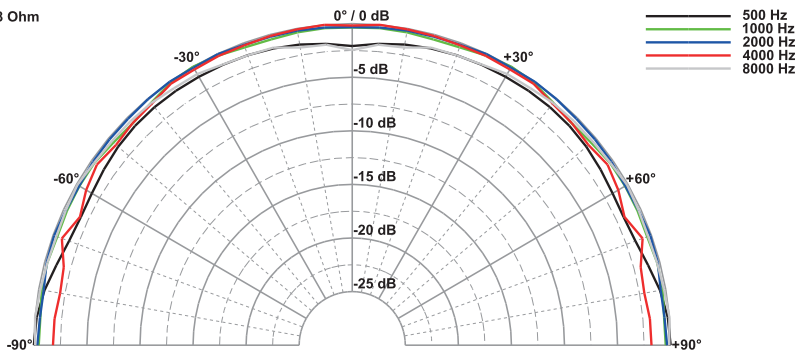


K 40 SQ

14.05.2013



K 40 SQ - 8 Ohm



Technische Daten / Technical Data

Nennbelastbarkeit Rated power	0,5 W
Impedanz Impedance	8 Ω
Übertragungsbereich (-10 dB) Frequency response (-10 dB)	300-20000 Hz
Mittlerer Schalldruckpegel Mean sound pressure level	82 dB (1 W/1 m)
Resonanzfrequenz Resonant frequency	520 Hz
Schwingspulendurchmesser Voice coil diameter	13,7 mm Ø
Schallwandöffnung Cut-out diameter	35 mm Ø
Anschluss Terminal	Lötösen Solder lugs
Gewicht netto Net weight	14 g

^{*)} IP-Schutzklasse für Frontseite bei Einbau in ein abgedichtetes Gehäuse (ggf. ist eine Verklebung des Lautsprechers und eine Frontabdeckung (Gitter) notwendig)

^{*)} IP protection class for front side when built into a sealed enclosure (gluing of the loudspeaker and a front cover (grille) might be necessary)