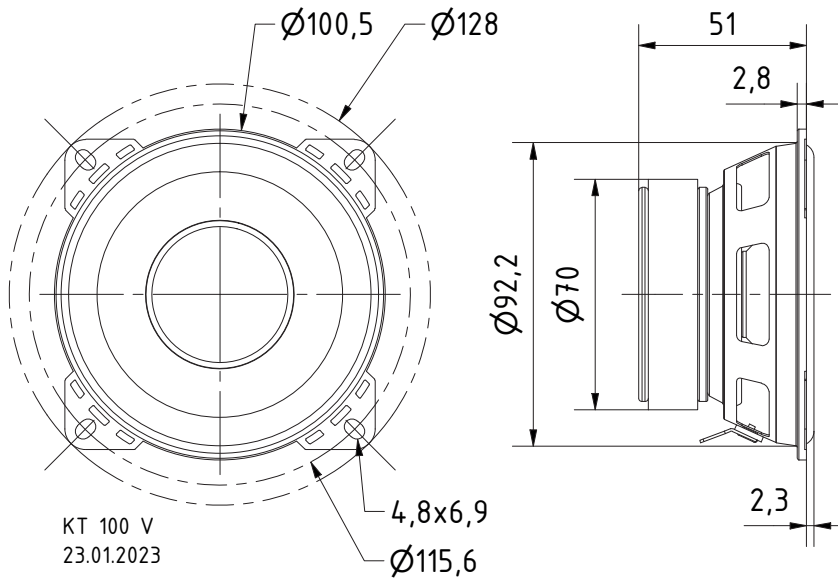


**10 cm (4") Tieftöner** mit niedriger Resonanzfrequenz bei kompakter Größe. Großer Hub möglich durch elastische Gummisicke und tiefen Magnet bei minimalen Störgeräuschen dank Polkernbohrung und Hinterlüftung des Luftspaltes. Einfacher Korb für flexible Montagemöglichkeiten.

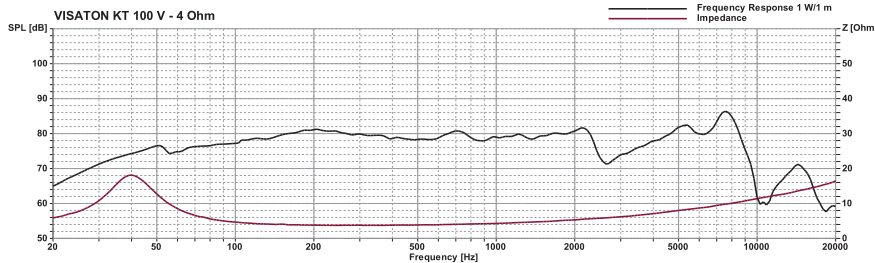
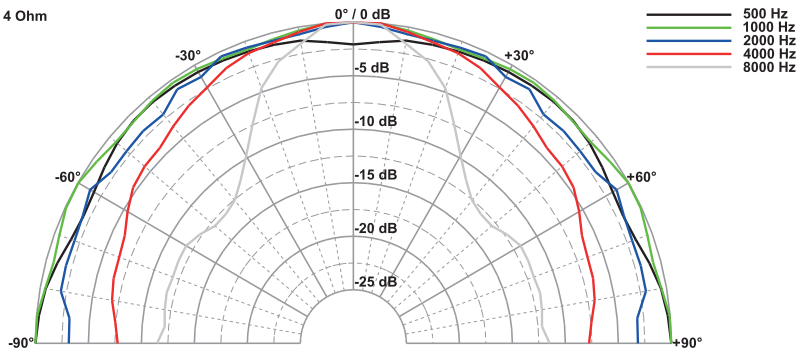
**Zubehör:** Schutzgitter (Art. No. 4640, 4742)

**10 cm (4") woofer** with low resonant frequency and compact size. Large strokes possible due to elastic rubber surround and deep magnet while noise is minimized through venting of air gap and t-yoke. Simple basket for flexible installation possibilities.

**Accessories:** Protective grilles (Art. No. 4640, 4742)



KT 100 V - 4 Ohm



**Technische Daten / Technical Data**

Nennbelastbarkeit	25 W
Rated power	25 W
Impedanz	4 Ω
Impedance	4 Ω
Übertragungsbereich (-10 dB)	32-9600 Hz
Frequency response (-10 dB)	32-9600 Hz
Mittlerer Schalldruckpegel	80 dB (1 W/1 m)
Mean sound pressure level	80 dB (1 W/1 m)
Resonanzfrequenz	42 Hz
Resonant frequency	42 Hz
Schallwandöffnung	92 mm
Cut-out diameter	92 mm
Obere Polplattenhöhe	3 mm
Height of front pole-plate	3 mm
Schwingspulen­durchmesser	25 mm
Voice coil diameter	25 mm
Wickelhöhe	7 mm
Height of winding	7 mm
Anschluss	
Terminal	4,8 x 0,8 mm (+) / 2,8 x 0,8 mm (-)
Gewicht netto	0,476 kg
Net weight	0,476 kg

Weitere Daten Seiten / for further data see pages 385-386



Art. No. 4640 \*)

Art. No. 4742 \*)