

R 10 S TE

Art. No. 2330 – 4 Ω

Art. No. 2030 – 8 Ω

10 cm (4") Breitbandlautsprecher mit hohem Wirkungsgrad und ausgeglichenem Frequenzgang mit Hochtonanstieg. Dadurch sehr gute Sprachverständlichkeit. Besonders geeignet als Einbaulautsprecher für elektronische Geräte und Beschallungsanlagen. Entspricht dem Modell R 10 S, jedoch mit Anschlussfahnen 4,8 x 0,8 mm (+) und 2,8 x 0,8 mm (-).

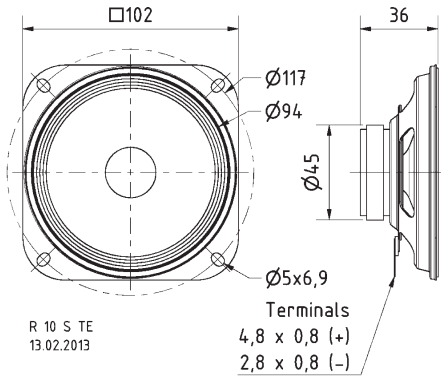
Anwendungsmöglichkeiten: Kontroll-Lautsprecher für elektronische Geräte, Deckenlautsprecher in Schienenfahrzeugen und Bussen, Modellbau

Zubehör: Schutzgitter (Art. No. 4640, 4642, 4670, 4744)

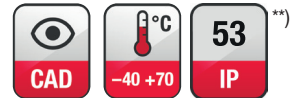
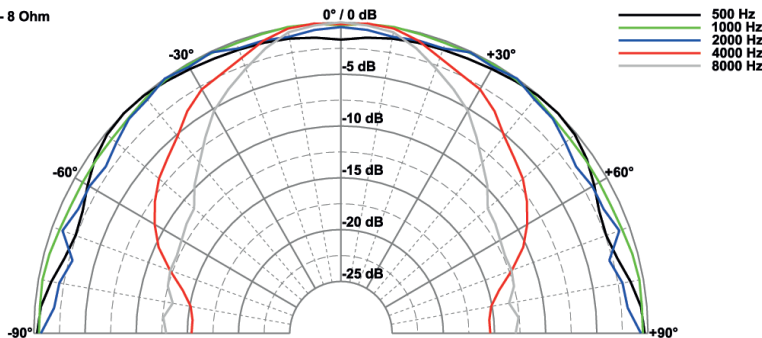
10 cm (4") fullrange speaker with high efficiency and balanced frequency response. Especially suitable as control speaker for electronic devices. Equivalent to model R 10 S, but with connectors 4.8 x 0.8 mm (+) and 2.8 x 0.8 mm (-).

Typical applications: Control speakers for electronic devices, Ceiling-mounted speakers in railway carriages and busses, Model construction

Accessories: Protective grilles (Art. No. 4640, 4642, 4670, 4744)



R 10 S TE - 8 Ohm



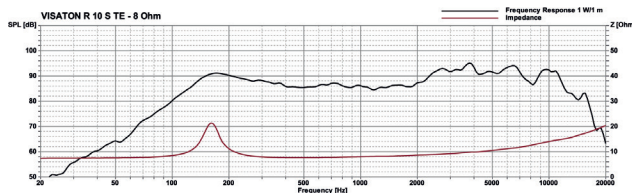
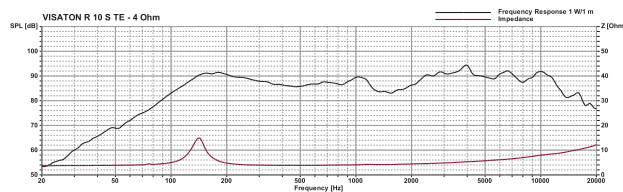
Technische Daten / Technical Data

Nennbelastbarkeit Rated power	20 W
Impedanz Impedance	4 Ω / 8 Ω
Übertragungsbereich (-10 dB) Frequency response (-10 dB)	100-13000 Hz
Mittlerer Schalldruckpegel Mean sound pressure level	90 dB (1 W/1 m)
Grenzauslenkung x_{mech} Excursion limit x_{mech}	± 1,5 mm
Resonanzfrequenz Resonant frequency	160 Hz
Obere Polplattenhöhe Height of front pole-plate	3 mm
Schwingspulendurchmesser Voice coil diameter	15 mm Ø
Wickelhöhe Height of winding	4 mm
Schallwandöffnung Cut-out diameter	93 mm Ø
Anschluss Terminal	4,8 x 0,8 mm (+)/2,8 x 0,8 mm (-)
Gewicht netto Net weight	0,16 kg

*) Details und Zeichnungen siehe Seite 380-384 /
Details and drawings see page 380-384

**) IP-Schutzklasse für Frontseite bei Einbau in ein abgedichtetes Gehäuse (ggf. ist eine Verklebung des Lautsprechers und eine Frontabdeckung (Gitter) notwendig)
**) IP protection class for front side when built into a sealed enclosure (gluing of the loudspeaker and a front cover (grille) might be necessary)

Weitere Daten Seiten / for further data see pages 385-386



Art. No. 4642 *)



Art. No. 4670 *)



Art. No. 4640 *)



Art. No. 4744 *)