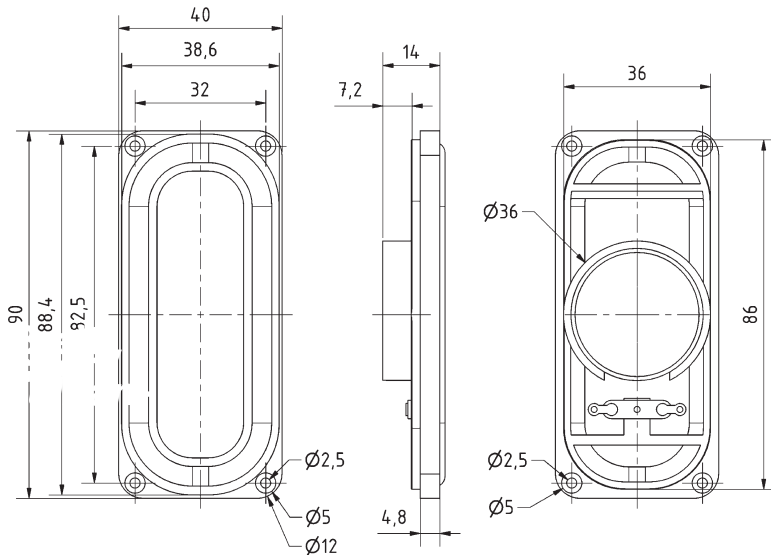


**4 x 9 cm (1,6" x 3,5") Breitbandlautsprecher** mit Holzmembran und stabilem Kunststoffkorb. Flache und leichte Bauweise dank Neodym. Das Zusammenspiel der einzelnen Komponenten sorgt für eine äußerst lineare Übertragungskurve bis hinab zu vergleichsweise sehr tiefen Frequenzen, so dass die Anwendungen des Lautsprechers auch auf Miniatur-Hi-Fi-Boxen erweitert werden können.

**4 x 9 cm (1.6" x 3.5") fullrange speaker** with wooden cone and stable plastic basket. Flat and light-weight design because of neodymium. The cooperation of the separate components leads to a very linear frequency response up to deepest frequencies by way of comparison, so that the loudspeaker can be also used in miniature hi-fi speakers.



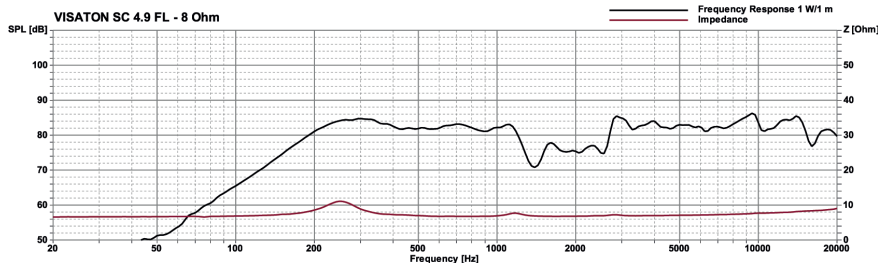
SC 4.9 FL  
22.04.2014



**Technische Daten / Technical Data**

Nennbelastbarkeit Rated power	4 W
Impedanz Impedance	8 Ω
Übertragungsbereich (-10 dB) Frequency response (-10 dB)	120-20000 Hz
Mittlerer Schalldruckpegel Mean sound pressure level	83 dB (1 W/1 m)
Resonanzfrequenz Resonant frequency	220 Hz
Schwingspulendurchmesser Voice coil diameter	25,5 mm Ø
Wickelhöhe Height of winding	2 mm
Schallwandöffnung Cut-out diameter	36 x 86 mm
Anschluss Terminal	Lötösen Solder lugs
Gewicht netto Net weight	54 g

Weitere Daten Seiten / for further data see pages 385-386



\*) IP-Schutzklasse für Frontseite bei Einbau in ein abgedichtetes Gehäuse (ggf. ist eine Verklebung des Lautsprechers und eine Frontabdeckung (Gitter) notwendig)

\*) IP protection class for front side when built into a sealed enclosure (gluing of the loudspeaker and a front cover (grille) might be necessary)