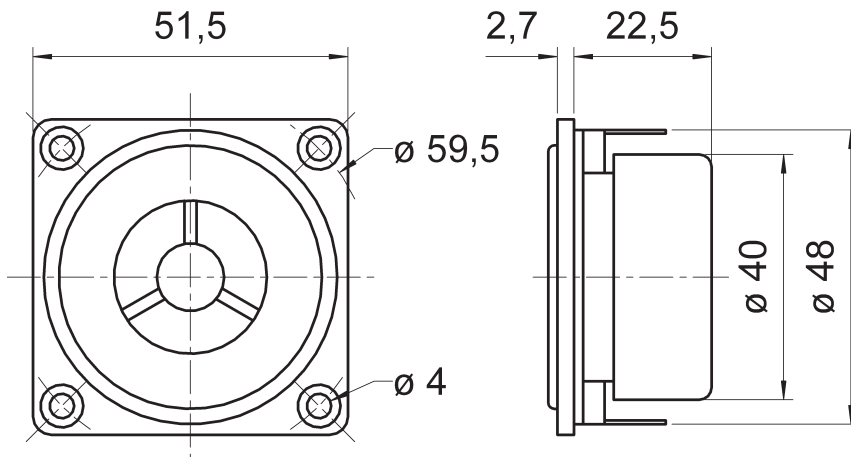


**Magnetisch abgeschirmte 13mm (0,5") HiFi-Polycarbonat-Kalotte** für den Hochtonbereich ab 4000 Hz. Ausgeglichener Frequenzgang, exzellentes Rundstrahlverhalten und hoher Wirkungsgrad. Zusammen mit dem abgeschirmten Breitbandlautsprecher F 8 SC besonders geeignet in kleinen, magnetisch abgeschirmten 2-Wege- Kombinationen für Surround-Centerlautsprecher und Multi-Media-Boxen.

**Bestückung:** NANO SAT MK II, PORTRAIT.

**Magnetically shielded 13 mm (0.5") polycarbonate dome driver** for the highrange above 4000 Hz. Balanced frequency response excellent omnidirectional sound distribution and high efficiency. Suitable for small sized shielded 2-way combinations for surround center speakers and multi media systems in conjunction with the shielded fullrange driver F 8 SC.

**Applied to:** NANO SAT MK II, PORTRAIT.

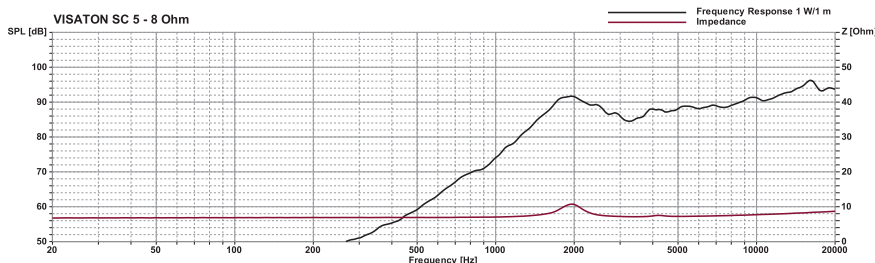
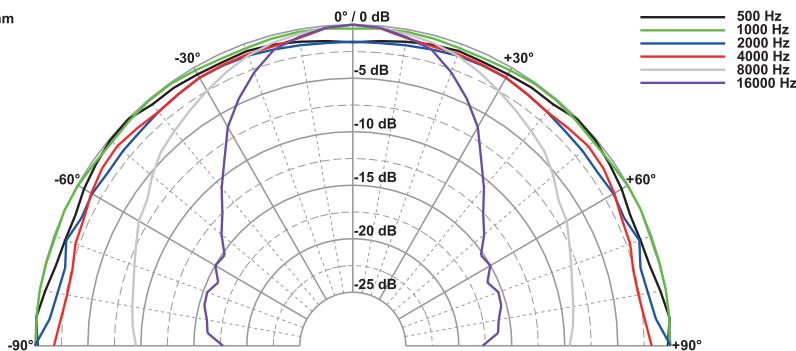


SC 5  
12.02.04

**Technische Daten / Technical Data**

Nennbelastbarkeit	60 <sup>1</sup> W
Rated power	60 <sup>1</sup> W
Impedanz	8 Ω
Impedance	8 Ω
Übertragungsbereich (-10 dB)	1500–22000 Hz
Frequency response (-10 dB)	1500–22000 Hz
Mittlerer Schalldruckpegel	90 dB (1 W/1 m)
Mean sound pressure level	90 dB (1 W/1 m)
Resonanzfrequenz	2000 Hz
Resonant frequency	2000 Hz
Obere Polplattenhöhe	2 mm
Height of front pole-plate	2 mm
Schwingspulendurchmesser	13 mm Ø
Voice coil diameter	13 mm Ø
Wickelhöhe	2 mm
Height of winding	2 mm
Schallwandöffnung	48 mm Ø
Cut-out diameter	48 mm Ø
Anschluss	
Terminal	5,2 x 0,5 mm (+)/2,8 x 0,5 mm (-)
Gewicht netto	98 g
Net weight	98 g

SC 5 - 8 Ohm



<sup>1</sup> über Frequenzweiche 12 dB/Okt. ab mind. 6000 Hz /  
via crossover network 12 dB/Oct. as of 6000 Hz