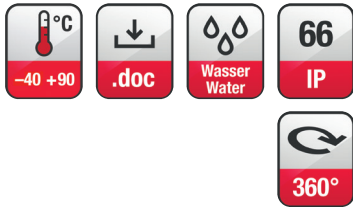


WL 10 P

Art. No. 50329 – 100 V



Technische Daten / Technical Data

Trafoanpassung Transformer matching	6/4/2/1/0,5 W
Schalldruckpegel Sound pressure level	90 dB (1 W/1 m) @ 2800 Hz
Abstrahlwinkel (-6 dB) Opening angle (-6 dB)	76° / 4000 Hz
Übertragungsbereich (-10 dB) Frequency response (-10 dB)	200–15000 Hz
Mittlerer Schalldruckpegel Mean sound pressure level	86 dB (1 W/1 m)
Max. Schalldruckpegel Max. sound pressure level	94 dB (6 W/1 m)
Anschluss Terminal	Schraubklemmen Screw terminals
Gewicht netto Net weight	0,55 kg

Wasserdichter Gehäuselautsprecher mit 100-V-Übertrager. Robustes, weißes Kunststoffgehäuse mit integriertem Schutzgitter. Leistungsanpassung am 100-V-Netz durch verschiedene Transformatorabgriffe. Hoher Wirkungsgrad, breiter Übertragungsbereich mit leichtem Höhenanstieg für hervorragende Sprachverständlichkeit. Auch für leichte Hintergrundbeschallung mit Musik geeignet. Ausgestattet mit Keramikklebme und Thermosicherung.

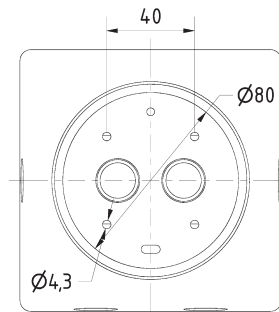
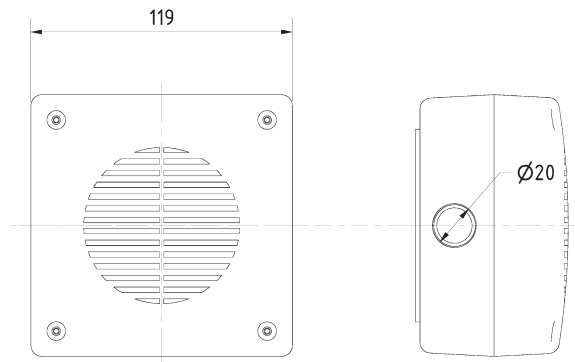
Anwendungsmöglichkeiten:

- Flexible Wand- oder Deckenmontage zur Musik- und Sprachbeschallung in Hotelzimmern, Nassbereichen (Dusche, Badezimmer), Treppenhäusern, etc.
- Außenbeschallung auf Terrassen, Schiffen, öffentlichen Plätzen

Waterproof cabinet speaker with 100 V transformer. Robust white plastic cabinet with integrated protective grille. Different transformer tapings for the 100 V network level adjustment. High efficiency, wide frequency range with clear high-range for good speech intelligibility. Suitable for background music as well. Equipped with ceramic terminal and thermal fuse.

Typical applications:

- Wall and ceiling mounted loudspeaker for speech and music reproduction in hotel rooms, wet areas (showers, bath rooms), staircases etc.
- Outdoor loudspeaker for patios, ships, public places etc.



WL 10 P - 100 V

