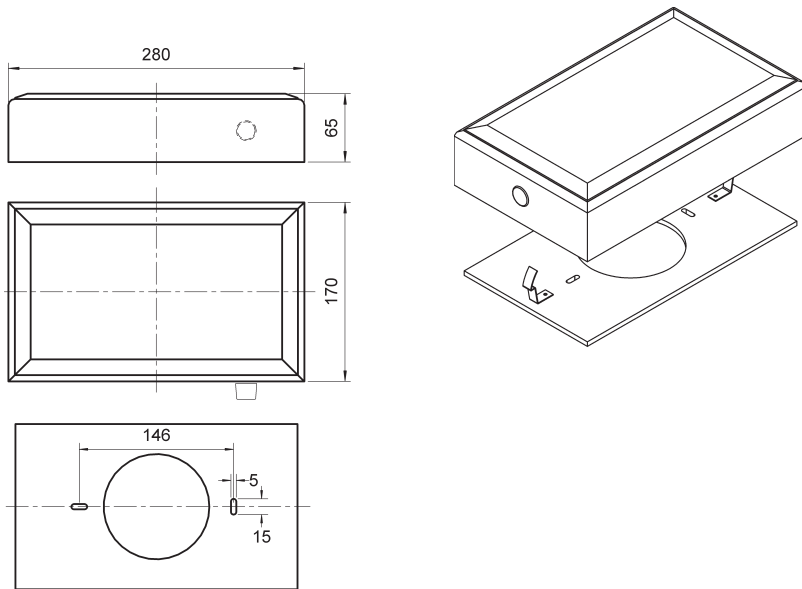


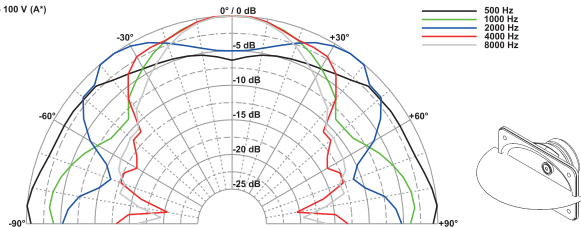
**Wandlautsprecher** mit weißem Holzgehäuse (RAL 9010) und Lochblech-Abdeckung. Bestückt mit einem hochwertigen Breitbandlautsprecher. Gute Musikwiedergabe und klare Sprachverständlichkeit. Zur Montage wird die Rückwand des Lautsprechers mit zwei Schrauben befestigt, anschließend das Gehäuse aufgesteckt und mit Hilfe von zwei stabilen Federn gehalten. Anschluss an das 100-V-Netz und Pegelanpassung durch Druckfederklemme. Wahlweise mit Lautstärkeregler.

**Wall-mounted speaker** with a white wooden cabinet (RAL 9010) and metal grille. Fitted with a high-quality full range driver. Removable rear panel for easy fitting to the wall using two screws. Good music reproduction and clear speech reproduction properties. Connection to 100 volt network and level trimming by means of spring terminal. Volume control optional.

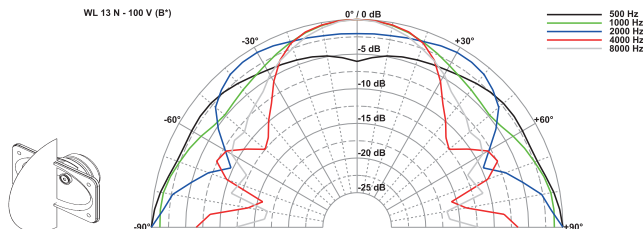


WL 13 N/NR/NRP  
20.03.2006

WL 13 N - 100 V (A')

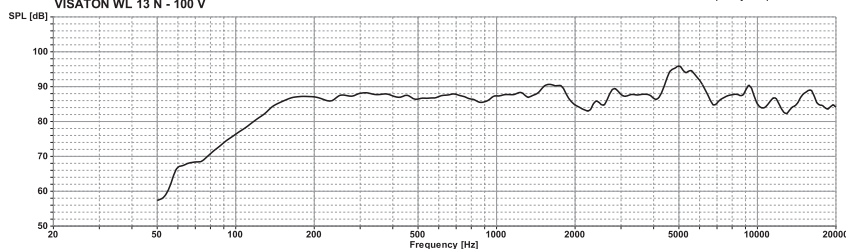


WL 13 N - 100 V (B')



VISATON WL 13 N - 100 V

Frequency Response 1 W/1 m



**WL 13 N – Art. No. 50302**

ohne Lautstärkeregler / without volume control

**WL 13 NR – Art. No. 50303**

mit Lautstärkeregler / with volume control



**Technische Daten / Technical Data**

Trafoanpassung <i>Transformer matching</i>	6/3/1,5 W
Schalldruckpegel <i>Sound pressure level</i>	96 dB (1 W/1 m) @ 4954 Hz
Abstrahlwinkel (–6 dB) <i>Opening angle (–6 dB)</i>	79° hor. / 61° vert. / 4000 Hz
Übertragungsbereich (–10 dB) <i>Frequency response (–10 dB)</i>	90–20000 Hz
Mittlerer Schalldruckpegel <i>Mean sound pressure level</i>	88 dB (1 W/1 m)
Max. Schalldruckpegel <i>Max. sound pressure level</i>	96 dB (6 W/1 m)
Farbe <i>Colour</i>	RAL 9010
Anschluss <i>Terminal</i>	Federklemmen <i>Spring terminals</i>
Gewicht netto <i>Net weight</i>	1,4 kg