

FR 10 WPX - 4 Ohm (schwarz)

Art. No.



Seewasserbeständiger 10 cm (4") Breitbandlautsprecher mit gespritzter Kunststoffmembran sowie Kunststoffkorb und -gitter. Absolut korrosions- und wasserfest durch Magnetverkleidung und Silikonummantelung der Zuleitung. Farbe: Schwarz.

Nicht mehr im Programm.

*) IP-Schutzklasse für Frontseite bei Einbau in ein abgedichtetes Gehäuse

Saltwater resistant 10 cm (4") full-range driver with moulded plastic cone, plastic basket and grille. Absolutely corrosion-resistant and waterproof due to encased magnet and silicon-coated leads. Black colour.

No longer available.

*) IP protection class for front side when built into a sealed enclosure

Anwendungsmöglichkeiten / Typical applications

- Lautsprecher für Saunas
- Außenbeschallungsanlagen
- Lautsprecher für Solarien und Feuchträume
- Boote, Schiffe und offenen Fahrzeuge

- Loudspeaker for saunas
- Outdoor PA systems
- Loudspeaker for solariums and damp locations
- Boats, ships and open vehicles

28.09.2015

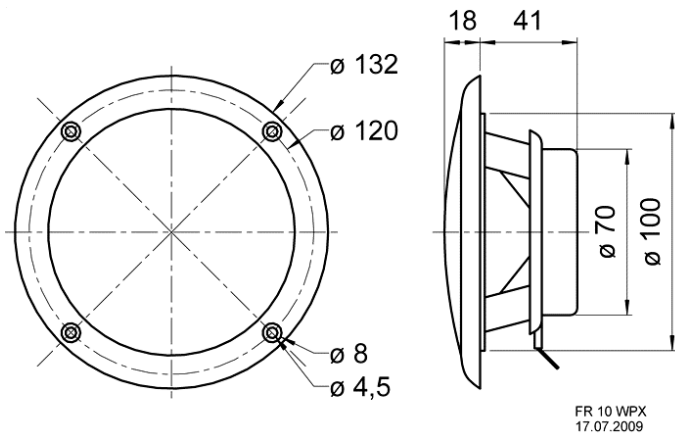
Eigenschaften / Attributes

- temperaturbeständig bis 120 °C
- für Außenanwendungen geeignet
- seewasserfest
- ballwurfsicher

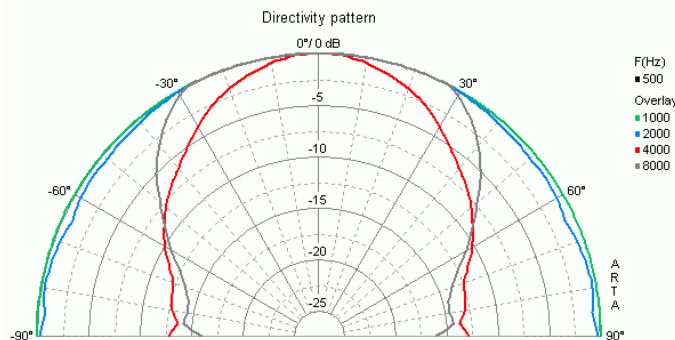
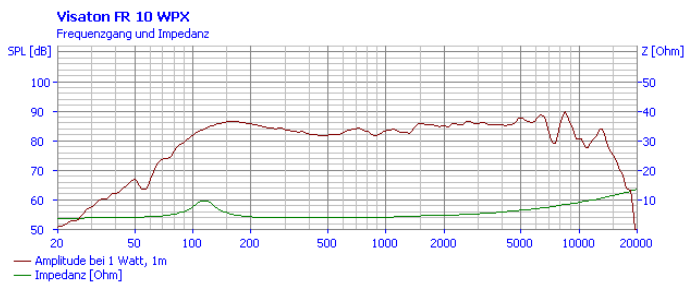
- Temperature resistant up to 120 °C
- Suitable for outdoor applications
- Seawater proof
- Ball-resistant

FR 10 WPX - 4 Ohm (schwarz)

Art. No.

FR 10 WPX
17.07.2009
Technische Daten / Technical data

| | |
|---|--------------------------------------|
| Nennbelastbarkeit Rated power | 20 W |
| Musikbelastbarkeit Maximum power | 30 W |
| Nennimpedanz Z Nominal impedance Z | 4 Ohm |
| Übertragungsbereich Frequency response | 80–16000 Hz |
| Mittlerer Schalldruckpegel Mean sound pressure level | 83 dB (1 W/1 m) |
| Abstrahlwinkel (-6 dB) Opening angle (-6 dB) | 83°/4000 Hz |
| Resonanzfrequenz f _s Resonance frequency f _s | 120 Hz |
| Obere Polplattenhöhe Height of front pole-plate | 4 mm |
| Schwingspulendurchmesser Voice coil diameter | 20 mm |
| Wickelhöhe Height of winding | 5 mm |
| Schallwandöffnung Cutout diameter | 101 mm |
| Gewicht netto Net weight | 0,275 kg |
| Anschlüsse Connections | 4,8 x 0,8 mm (+) 2,8 x 0,8 mm (-) |
| Schutzklasse Protective system | IP 65 *) |
| Temperaturbereich Temperature range | -40 ... 120 °C |
| Farbe Colour | schwarz/black |



28.09.2015