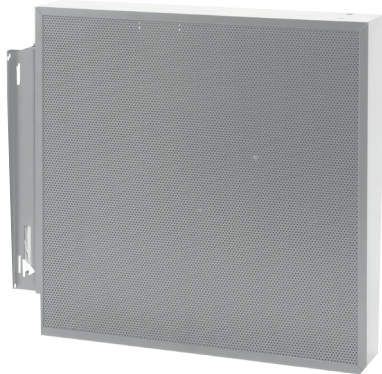


Lautsprecher für Bahnhöfe / *Loudspeakers for train stations*

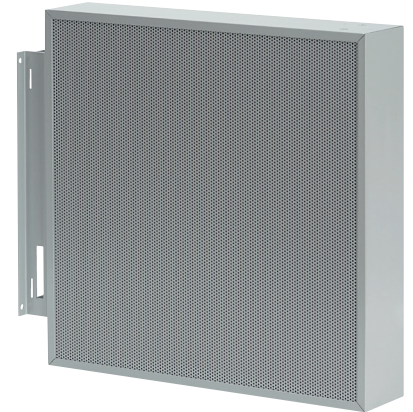
DPS 40 F

Typ-Freigabe
ITK - 2017 - 004



DPS 40 EN

EN 54-24
zertifiziert/certified
No. 1438-CPR-0430



DPS 26

Typ-Freigabe
ITK - 2017 - 004



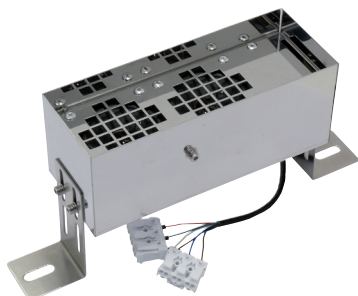
UL 7 EN

EN 54-24
zertifiziert/certified
No. 1438-CPR-0670



UL 7 N

Typ-Freigabe
ITK - 2018 - 001



UL 7 FL EN

EN 54-24
zertifiziert/certified
No. 1438-CPR-0669



Die Revolution bei der Sprachverständlichkeit auf Bahnsteigen:

Neue Bahnlautsprecher

Beschallungsanlagen auf Bahnhöfen müssen sicherstellen, dass alle Durchsagen zum Bahnbetrieb oder bei Notfällen jederzeit und am gewünschten Ort von allen Reisenden verstanden werden. Für die ausreichende Sprachverständlichkeit gibt die DIN EN 60268-16 ein ehrgeiziges Anforderungsniveau vor, denn das akustische Umfeld auf Bahnsteigen ist schwierig:

- Ein- und ausfahrende Züge erzeugen sehr laute Umgebungsgeräusche und erfordern einen entsprechend hohen Lautstärkepegel der Lautsprecher.
- Durchsagen auf benachbarten Bahnsteigen behindern die Verständlichkeit, wenn der Schall nicht konsequent und wirksam auf die jeweils betroffenen Bereiche gerichtet wird.
- Reflexionen an den schallharten Decken und Wänden geschlossener Bahnhofshallen erzeugen störenden Nachhall und überdecken die wichtigen Informationen.

Mit den passiven Bahnhofslautsprechern von VISATON kann jedoch trotz dieser widrigen Bedingungen die geforderte Sprachverständlichkeit erzielt werden. Es handelt sich dabei um Dipolflächenlautsprecher, die den erforderlichen hohen Schalldruckpegel bieten und gleichzeitig den Schall stärker als klassische Lautsprechersysteme bündeln.

Dipollautsprecher strahlen den Schall gebündelt in zwei Richtungen ab (nach vorne und nach hinten), während seitwärts sowie nach oben und unten deutlich weniger Schallanteile abgegeben werden. Die Anordnung mehrerer kleiner Lautsprecher in einer Linie oder als Fläche führt zu einer weiteren Bündelung des Schalls. Durch die Kombination dieser beiden Prinzipien ist es VISATON gelungen, die Abstrahlcharakteristik der Lautsprechersysteme gezielt zu verbessern.

In der Praxis wird damit vorwiegend der Bahnsteig vor und hinter dem Lautsprecher beschallt, die benachbarten Bahnsteige erreicht der Schall kaum. Auch auf das Hallendach und auf den Boden trifft weniger Schall, so dass störende, die Sprachverständlichkeit verschlechternde Nachhalleffekte reduziert werden.

New railway station PA speakers

A key objective of public address systems in railway stations is to ensure that every message relating to railway operation and in emergencies is clearly audible to all travellers at the target location in the station. DIN EN 60268-16 sets ambitious standards for speech intelligibility because the acoustic environment on railway platforms is a difficult one.

- Trains arriving and leaving generate very loud ambient noises and require the loudspeakers to have a correspondingly high loudness level
- Announcements on adjacent platforms make other announcements unintelligible unless the sound is properly and effectively restricted to the required target area
- Sound reverberating from the sound-reflecting ceilings and walls in enclosed station buildings generates interference noise that makes the announcement hard to understand.

The passive train station loudspeakers made by VISATON will, however, allow the required speech intelligibility to be achieved, despite the difficult surroundings. These speakers are dipole flat-panel speakers, and provide the required high levels of sound pressure while focussing the sound they produce more accurately than classic speaker systems.

A dipole speaker works by creating air movement (as sound pressure waves) directly from the front and back surfaces of the driver, while the amount of sound emitted to the sides, up and down is much reduced. An arrangement of several loudspeakers in line or in a single plane results in an even more closely focussed sound image. By combining these two principles, VISATON has achieved a targeted improvement in the polar characteristics of loudspeaker systems.

Thanks to this principle, the platform in front of and behind the loudspeaker is addressed and the adjacent platforms hardly hear any of it. The sound also hardly reaches the ceiling and floor so interfering reverberations that would reduce speech intelligibility are reduced.

Der **Dipolflächenlautsprecher DPS 40 F** wurde für den Einsatz unter Freiluftbedingungen ohne größere Grenzflächen (wie z.B. Decken) optimiert. Er bündelt sehr stark in horizontaler Richtung, so dass Nachbarbahnsteige oder Anwohner erheblich weniger Signalanteile erreichen als es bei klassischen Hornlautsprechern der Fall wäre. Schallfeldsimulationen und Messungen unter Praxisbedingungen belegen Unterschiede des Störschallpegels seitlich vom Bahnsteig von 6 bis 8 dB zugunsten der Dipolflächenlautsprecher. Gleichzeitig ist der Wirkungsgrad deutlich höher, so dass bei typischen Hornlautsprechern etwa die achtfache Verstärkerleistung notwendig ist, um auf dem Bahnsteig den gleichen Schalldruckpegel zu erzielen

Varianten: Einseitig geschlossene Ausführungen z.B. für die Montage am Ende von Bahnsteigen.

- DPS 40 F-GR (rechtsseitig geschlossen) • DPS 40 F-GL (linksseitig geschlossen)

Anwendungsmöglichkeiten

- Beschallung von Bahnsteigen, insbesondere im Freifeld (ohne Überdachungen)
- Beschallung von öffentlichen oder privaten Objekten, bei denen es auf eine hohe Sprachverständlichkeit in einem engen Bereich und geringe Störung benachbarter Bereiche ankommt

Eigenschaften

- sehr starke Schallbündelung, insbesondere horizontal
- hoher Wirkungsgrad
- einfache Montage mit Spannbändern
- direkter Anschluss mit mehradrigem Kabel ohne Öffnung des Gehäuses

The DPS 40 F dipole flat-panel loudspeaker has been developed and optimised specifically for applications in the open-air with limited adjoining reflecting surfaces (such as ceilings). It focuses the sound to a great extent in a horizontal direction, so neighbours or adjacent station platforms only receive much reduced signals than would be the case with classic horn speakers. Sound field simulations coupled with measurements under real-life field conditions demonstrate that there is a difference in the level of interference noise to the sides of the platform of 6 to 8 dB in favour of dipole flat-panel speakers. At the same time, their efficiency is considerably higher, which means that typical horn speakers would require eight times the amplifier output to achieve the same sound pressure on a railway platform.

Versions: Models with one side closed e.g. for use at the ends of platforms.

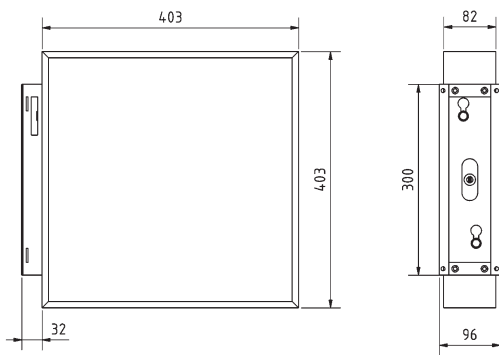
- DPS 40 F-GR (closed at the right side) • DPS 40 F-GL (closed at the left side)

Typical applications

- Public address systems at railway platforms, especially for open air conditions (without ceilings)
- PA systems for public and private properties where high speech intelligibility in a narrow area and low disturbance of surrounding areas is required

Attributes

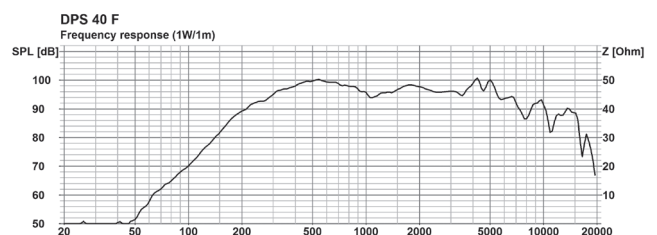
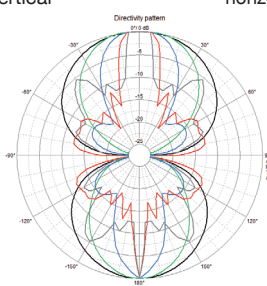
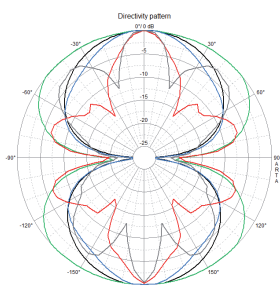
- Very strong focus of the sound, especially horizontal
- High efficiency
- Easy mounting with tightening straps
- Direct electrical connection with multicore cable, housing doesn't need to be opened



DPS 40 F
12.12.2012

vertical

horizontal



- DPS 40 F**
Art. No. 50290 – 100 V (RAL 5022)
Art. No. 50294 – 100 V (RAL 9006)
- DPS 40 F-GR**
Art. No. 50292 – 100 V (RAL 5022)
Art. No. 50296 – 100 V (RAL 9006)
- DPS 40 F-GL**
Art. No. 50293 – 100 V (RAL 5022)
Art. No. 50295 – 100 V (RAL 9006)



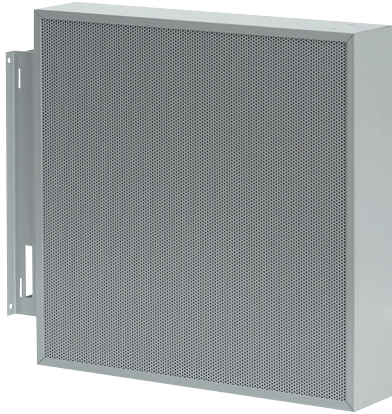
55 IP	°C -40 +80	↓ EASE	👁️ CAD
----------	---------------	-----------	-----------

Technische Daten / Technical Data

Trafoanpassung	10/6/3 W
Übertragungsbereich (-10 dB)	200–16.000 Hz
Mittlerer Schalldruckpegel	98 dB (1 W/1 m)
Max. Schalldruckpegel	108 dB (1 W/1 m)
Außenmaße	403 x 403 x 82 mm
Gewicht netto	5,6 kg
Länge Anschlusskabel	3 m
EASE / ULYSSES Daten auf Anfrage erhältlich. EASE / ULYSSES data available.	
Farbe	RAL 5022 / RAL 9006
Auf Anfrage auch in anderen RAL-Farben erhältlich. Available in other RAL colours on request.	

DPS 40 EN

Art. No. 50291 – 100 V



Technische Daten / Technical Data

Trafoanpassung	
Transformer matching	40/20/10/6,9/3,4 W
Übertragungsbereich (-10 dB)	
Frequency response (-10 dB)	180–9.500 Hz
Mittlerer Schalldruckpegel	
Mean sound pressure level	101 dB (1 W/1 m)
Max. Schalldruckpegel	
Max. Sound pressure level	117 dB (40 W/1 m)
Außenmaße	
Overall Dimensions	403 x 403 x 82 mm
Gewicht netto	
Net weight	6,2 kg
Länge Anschlusskabel	
Length of cable	3 m
EASE / ULYSSES Daten auf Anfrage erhältlich.	
EASE / ULYSSES data available.	
Farbe	
Colour	RAL 9006
Auf Anfrage auch in anderen RAL-Farben erhältlich.	
Available in other RAL colours on request.	

Der **Dipolfächenlautsprecher DPS 40 EN** ist für besonders kritische raumakustische Bedingungen mit hohem Nachhall entwickelt worden. Im Unterschied zum äußerlich ähnlichen Modell DPS 40 F sind die Lautsprecher beim DPS 40 EN als symmetrisches Array angeordnet, so dass der Schall sowohl in horizontaler als auch in vertikaler Richtung stark gebündelt wird. Da dieser Lautsprecher meist erhöht angebracht wird (Unterkante ca. 3 m), wurde mittels integriertem passiven Laufzeitverzögerungselement die Abstrahlrichtung auf einen Winkel von -10° optimiert. Beim DPS 40 EN handelt es sich um einen passiven Lautsprecher, es wird also keine Stromversorgung benötigt.

Anwendungsmöglichkeiten

- Beschallung von Bahnsteigen, insbesondere in Gebäuden, aber auch für Außenanwendungen geeignet
- Beschallung von öffentlichen oder privaten Objekten, bei denen es auf eine hohe Sprachverständlichkeit in einem engen Bereich und geringe Störung benachbarter Bereiche ankommt

Eigenschaften

- Sprachalarmierungslautsprecher, zertifiziert nach EN 54-24 (Typ B)
- sehr starke Schallbündelung, sowohl horizontal als auch vertikal
- hoher Wirkungsgrad
- einfache Montage mit Spannbändern
- direkter Anschluss mit mehradrigem Kabel ohne Öffnung des Gehäuses

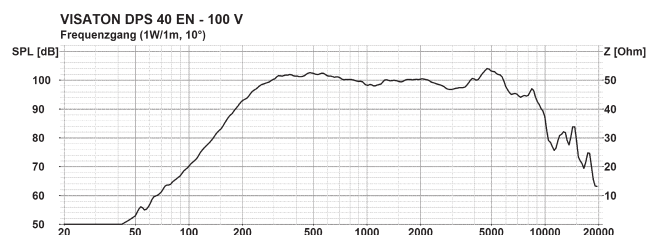
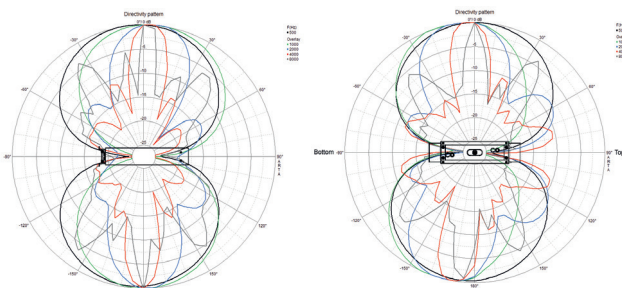
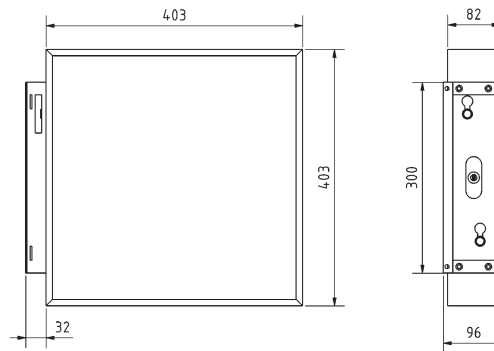
The **DPS 40 EN dipole flat-panel loudspeaker** has been specifically developed to deal with particularly critical acoustic characteristics in rooms with high reverberation levels. In contrast to the similar model DPS 40 F, the loudspeakers of DPS 40 EN are arranged as a symmetrical array. The sound is sharply focused both in horizontal and vertical directions therefore. Because this loudspeaker is normally installed on a higher place (bottom edge about 3 m), there is a passive time delay element integrated to optimize the radiating direction at an angle of -10° . DPS 40 EN is a passive loudspeaker, so it will not require any power supply.

Typical applications

- Public address systems at railway platforms, especially for indoor applications but for open air conditions suitable too
- PA systems for public and private properties where high speech intelligibility in a narrow area and low disturbance of surrounding areas is required

Attributes

- Voice alarm loudspeaker, certified according to EN 54-24 (Type B)
- Very strong focus of the sound, horizontally and vertically
- High efficiency
- Easy mounting with tightening straps
- Direct electrical connection with multicore cable, housing doesn't need to be opened



26 x 26 cm Dipol-Flächenlautsprecher aus korrosionsbeständigem Aluminium mit wetterfester Ausstattung für den Außenbereich. DPS 26 ist ein passiver Lautsprecher ohne Stromversorgung, angepasst für alle Anwendungen der Sprachwiedergabe (z.B. Durchsagen auf Bahnhöfen etc.). Dank der optimierten Richtcharakteristik und Schallbündelung wird eine perfekte Sprachverständlichkeit gewährleistet und gleichzeitig Störungen benachbarter Bereiche (Lärmbelästigung) minimiert. Die klare Designlinie des quadratischen Körpers, eine einfache und variable Montage sowie durchdachte Abgriffe des 100-V-Übertragers für eine erleichterte Anpassung komplettieren das Gesamtbild.

Anwendungsmöglichkeiten

- Beschallung von Bahnsteigen, sowohl in Gebäuden als auch im Freifeld
- Beschallung von öffentlichen oder privaten Objekten, bei denen es auf eine hohe Sprachverständlichkeit in einem engen Bereich und geringe Störung benachbarter Bereiche ankommt

Eigenschaften

- starke Schallbündelung, sowohl horizontal als auch vertikal
- hoher Wirkungsgrad
- einfache Montage mit Spannbändern
- direkter Anschluss mit mehradrigem Kabel ohne Öffnung des Gehäuses

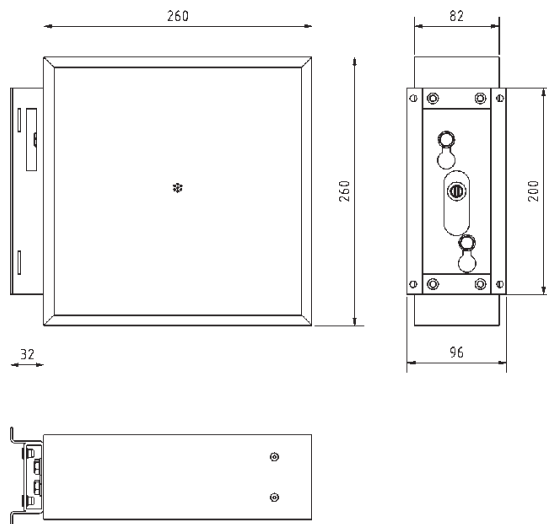
26 x 26 cm dipole flat-panel loudspeaker made of corrosion resistant aluminum with weatherproof equipment for outdoor use. The DPS 26 is a passive speaker without power supply, adapted for all applications of speech reproduction (e.g. announcements at railway stations, etc.). The optimized directivity pattern and focused sound radiation ensure perfect speech intelligibility while minimizing the disturbance of nearby areas (noise pollution). The clear design line with a square body, simple and variable mounting possibilities as well as thoughtful power taps on the 100 V transformer for easier adjustment complete the advantages.

Typical applications

- Public address systems at railway platforms, both indoor and outdoor applications
- PA systems for public and private properties where high speech intelligibility in a narrow area and low disturbance of surrounding areas is required

Attributes

- Strong focus of the sound, horizontally and vertically
- High efficiency
- Easy mounting with tightening straps
- Direct electrical connection with multicore cable, housing doesn't need to be opened

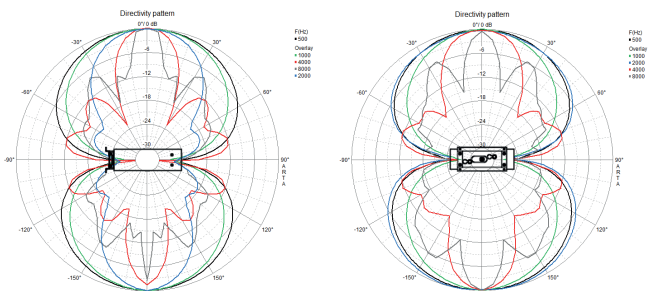
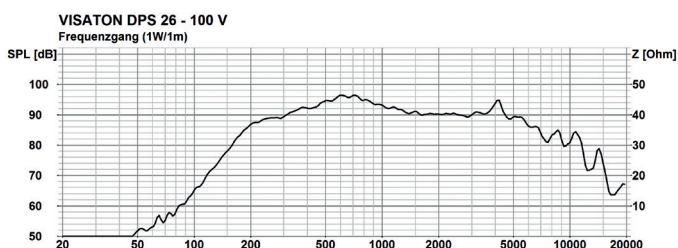


Typ-Freigabe
ITK - 2017 - 004



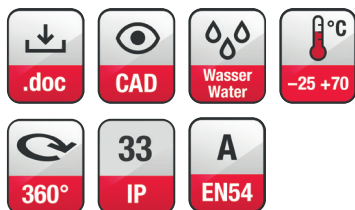
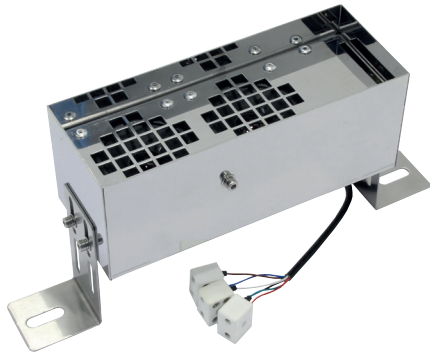
Technische Daten / Technical Data

Trafoanpassung	
Transformer matching	6/3/1,5/1/0,5/0,3 W
Übertragungsbereich (-10 dB)	
Frequency response (-10 dB)	200-18000 Hz
Kennschalldruckpegel	
Mean sound pressure level	92 dB (1 W/1 m)
Max. Schalldruckpegel	100 dB
Max. Sound pressure level	(6 W/1 m)
Außenmaße	
Overall Dimensions	260 x 260 x 82 mm
Gewicht netto	
Net weight	3,2 kg
Länge Anschlusskabel	
Length of cable	3 m
Farbe	
Colour	RAL 9006
Auf Anfrage auch in anderen RAL-Farben erhältlich. Available in other RAL colours on request.	



UL 7 EN

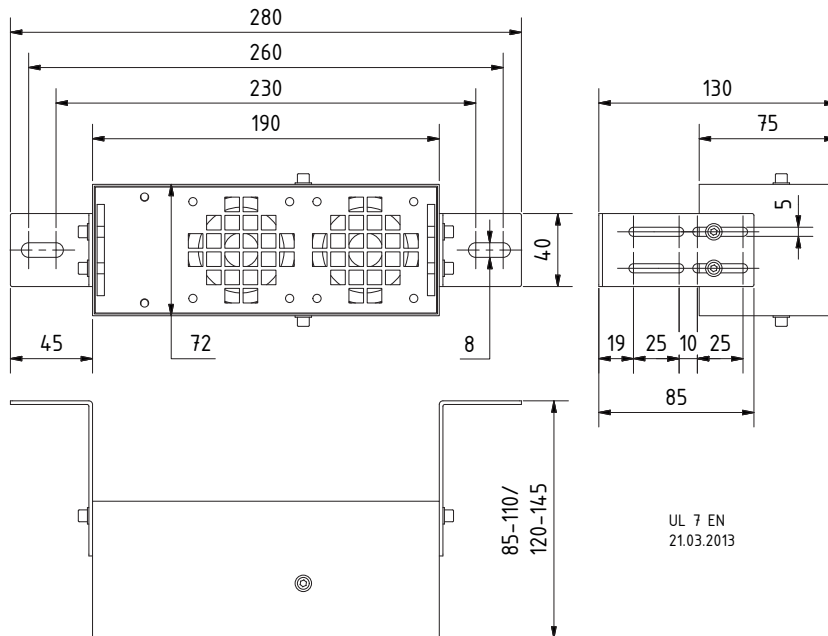
Art. No. 50475 – 100 V



EN 54-24
zertifiziert/certified
No. 1438-CPR-0670

Gehäuselautsprecher für den Einbau in Lichtbändern. Rostfreies Edelstahl-Gehäuse (V2A). Bestückt mit zwei leistungsstarken 7-cm-Breitbandlautsprechern und einem 100-V-Übertrager.

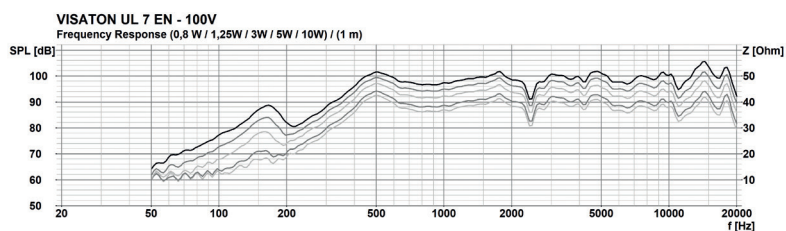
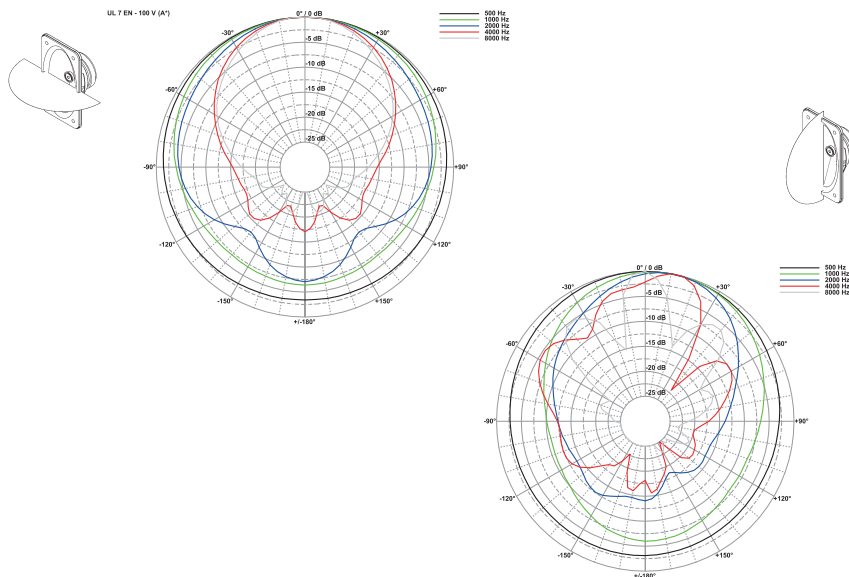
Cabinet-housed speaker for use in lighting systems. Stainless steel cabinet (V2A). Equipped with two 7 cm fullrange speakers and an 100 V transformer.



Technische Daten / Technical Data

Trafoanpassung	
Transformer matching	10/5/3/1,25/0,8 W
Abstrahlwinkel	47°/4000 Hz vert./
Opening angle (-6 dB)	94°/4000 Hz hor.
Übertragungsbereich (-10 dB)	
Frequency response (-10 dB)	300 – 20000 Hz
Mittlerer Schalldruckpegel	
Mean sound pressure level	90 dB (1 W/1 m)
Max. Schalldruckpegel	
Max. sound pressure level	100 dB (10 W/1 m)
Kabellänge	
Length of cable	0,4 m
Anschluss	Schraubklemmen
Terminal	Screw terminals
Gewicht netto	
Net weight	1,45 kg

EN 54-24 konformes Datenblatt auf Anfrage erhältlich.
EN 54-24 complaint datasheet is available upon request.



Gehäuselautsprecher für den Einbau in Lichtbändern. Besonders flache Bauform. Rostfreies Edelstahl-Gehäuse (V2A). Bestückt mit zwei leistungsstarken 7-cm-Breitbandlautsprechern und einem 100-V-Übertrager.

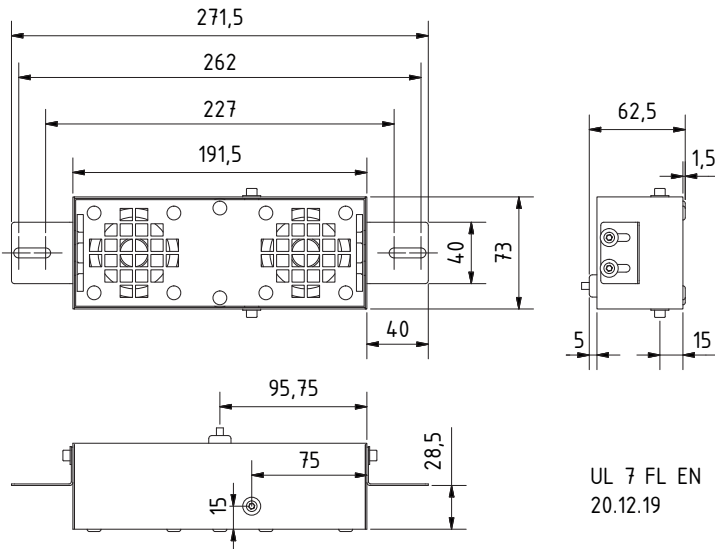
UL 7 FL EN

Art. No. 50484 – 100 V

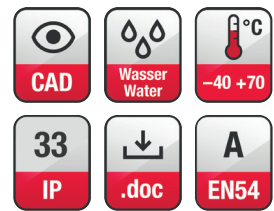
Passend z. B. für das Licht- und Mediensystem Hellux 5010.

Cabinet-housed speaker for use in lighting systems. Particularly flat design. Stainless steel cabinet (V2A). Equipped with two 7 cm fullrange speakers and an 100 V transformer.

Suitable e.g. for the multifunctional light system Hellux 5010.



UL 7 FL EN
20.12.19

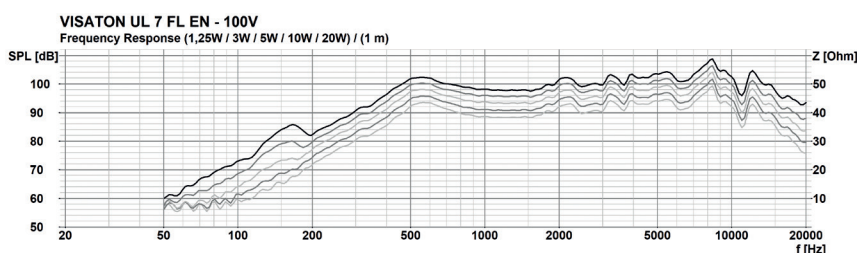
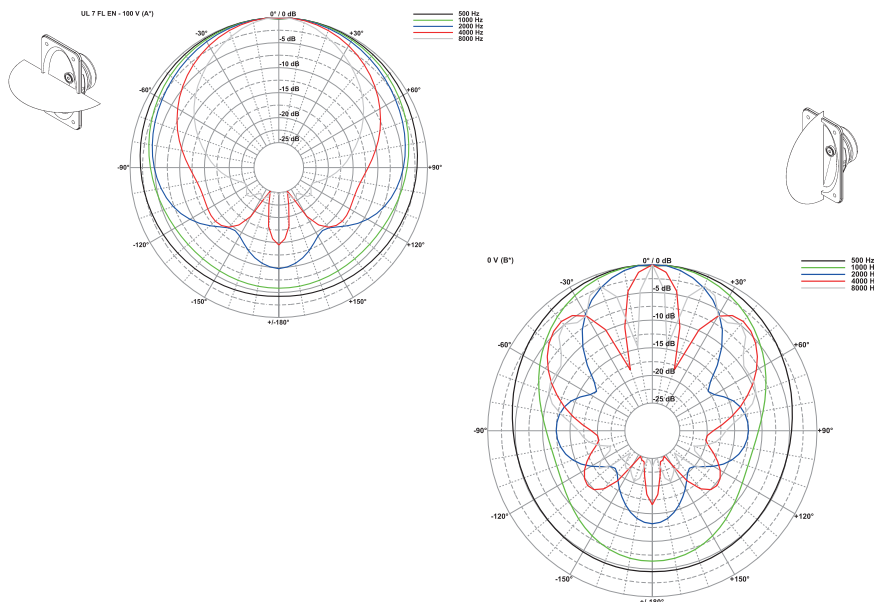


EN 54-24
zertifiziert/certified
No. 1438-CPR-0669

Technische Daten / Technical Data

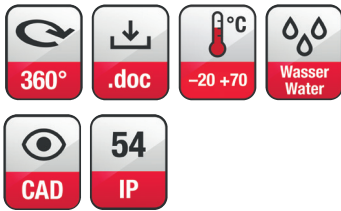
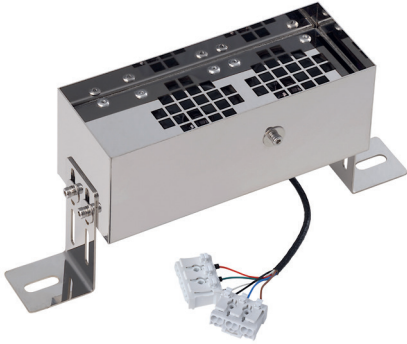
Trafoanpassung <i>Transformer matching</i>	20/10/5/3/1,5 W
Mittl. Schalldruckpegel <i>Mean sound pressure level</i>	90 dB (1 W/1 m)
Max. Schalldruckpegel <i>Max. sound pressure level</i>	103 dB (20 W/1 m)
Abstrahlwinkel <i>Opening angle (-6 dB)</i>	116°/4000 Hz (hor.) 23°/4000 Hz (vert.)
Übertragungsbereich (-10 dB) <i>Frequency response (-10 dB)</i>	300-20000 Hz
Anschluss <i>Terminal</i>	Schraubklemmen Screw terminals
Gewicht netto <i>Net weight</i>	1,5 kg

EN 54-24 konformes Datenblatt auf Anfrage erhältlich.
EN 54-24 complaint datasheet is available upon request.



UL 7 N

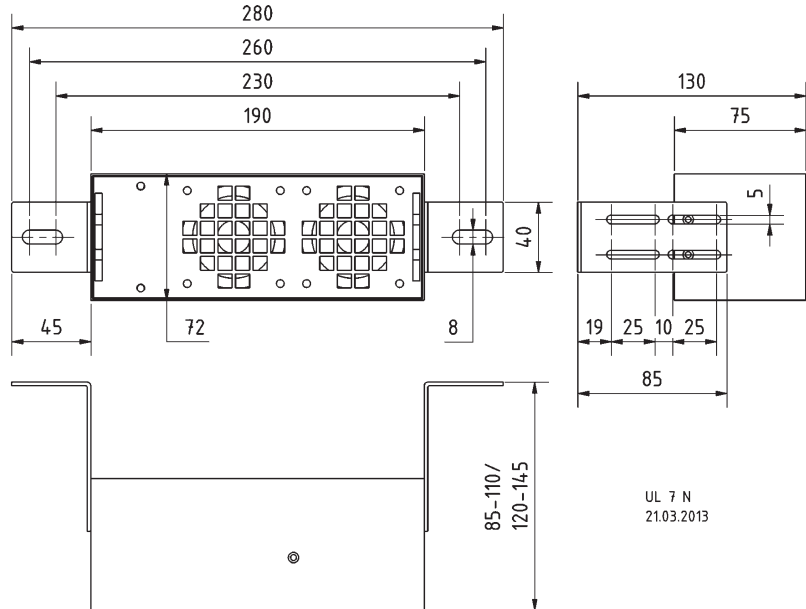
Art. No. 50471 – 100 V



Typ-Freigabe
ITK - 2018 - 001

Gehäuselautsprecher für den Einbau in Lichtbändern. Rostfreies Edelstahl-Gehäuse (V2A). Bestückt mit zwei leistungsstarken 7-cm-Breitbandlautsprechern und einem 100-V-Übertrager.

Cabinet-housed speaker for use in lighting systems. Stainless steel cabinet (V2A). Equipped with two 7 cm fullrange speakers and an 100 V transformer.



Technische Daten / Technical Data

Trafoanpassung	
Transformer matching	10/5/3,0/1,25/0,8 W
Impedanz	
Impedance	1,0/2,0/3,3/8,0/12,5 kΩ
Schalldruckpegel	93 dB (1 W/1 m)
Sound pressure level	@ 531 Hz
Abstrahlwinkel	47°/4000 Hz vert./
Opening angle (-6 dB)	94°/4000 Hz hor.
Übertragungsbereich (-10 dB)	
Frequency response (-10 dB)	300 – 20000 Hz
Mittlerer Schalldruckpegel	
Mean sound pressure level	90 dB (1 W/1 m)
Max. Schalldruckpegel	
Max. sound pressure level	100 dB (10 W/1 m)
Kabellänge	
Length of cable	0,4 m
Anschluss	Federklemmen
Terminal	Spring terminals
Gewicht netto	
Net weight	1,45 kg

